

Linee guida per il riconoscimento d'idoneità dei laboratori allo svolgimento delle operazioni di verifica periodica di cui al decreto del Ministro dell'Industria, Commercio e Artigianato n. 182 del 28 marzo 2000

Art. 1

OGGETTO E DEFINIZIONE

1. Le presenti linee guida disciplinano il procedimento per il riconoscimento dell'idoneità dei laboratori all'esecuzione della verifica periodica degli strumenti di misura previsto dal decreto del Ministro delle Attività Produttive del 10 dicembre 2001, in attuazione del Decreto del Ministro dell'Industria, Commercio e Artigianato n. 182 del 28 marzo 2000.

2. Il provvedimento consiste nel riconoscimento al laboratorio, che ne faccia richiesta alla Camera di Commercio, dell'idoneità all'esecuzione della verifica periodica degli strumenti di misura, a condizione che dispongano di un sistema di garanzia della qualità per la parte inerente alla metrologia legale.

3. Ai fini del riconoscimento d'idoneità, la Camera di Commercio prenderà a riferimento la norma UNI CEI EN ISO/IEC 17025.

4. Il laboratorio riconosciuto idoneo può ammettere alla verifica periodica esclusivamente strumenti metrici che abbiano integri i sigilli, le etichette, gli eventuali sigilli elettronici e ogni altro elemento di protezione previsto dalle norme vigenti.

Per sigilli, etichette ed altri elementi di protezione devono intendersi:

- a) quelli apposti dagli ispettori e assistenti metrici camerali;
- b) quelli apposti dai fabbricanti metrici, inclusi quelli che operano in regime di conformità metrologica secondo quanto previsto dal D.M. 28 marzo 2000, n. 179, e di riconoscimento di garanzia della qualità della produzione previsto dal D.Lgs. 29/12/1992, n. 517;
- c) quelli apposti dai fabbricanti metrici che si avvalgono della delega all'esecuzione della verifica prima CEE in osservanza alla direttiva del Ministero dell'Industria 4 maggio 2001;
- d) quelli apposti dai riparatori abilitati di cui al R.D. 12 giugno 1902, n. 226, ed alla successiva circolare ministeriale del 12 agosto 1954, n. 323236/63;
- e) quelli apposti dai laboratori riconosciuti idonei dal già citato decreto ministeriale 10 dicembre 2001.

5. I laboratori riconosciuti idonei non potranno sottoporre a verifica periodica strumenti metrici che siano privi, anche in parte, dei sigilli sopra identificati.

6. La verifica periodica degli strumenti metrici consiste nell'esecuzione delle prove metrologiche stabilite dalle norme di carattere generale vigenti e da quelle particolari specificate nei singoli provvedimenti d'ammissione a verifica degli strumenti stessi.

Art. 2

ESITO DELLE PROVE METROLOGICHE

1. Se le prove metrologiche hanno esito positivo il laboratorio:

- a) applica, preferibilmente in prossimità della targhetta indicante i dati metrologici, il contrassegno verde previsto dall'allegato 2 del citato D.M.182/2000 contenente la propria sigla alfanumerica;
- b) applica i propri sigilli in luogo di quelli apposti provvisoriamente dai riparatori di cui al precedente art. 1, comma 4, lettera d);
- c) rilascia all'utente metrico che ha presentato lo strumento una dichiarazione attestante la regolarità dello stesso, conformemente al modello di cui in allegato A;

d) comunica, alla Camera di Commercio nella cui giurisdizione si trova lo strumento presentato, l'esito positivo della verifica entro la prima decade del mese successivo alla stessa, utilizzando il modello di cui in allegato A.

2. Se al contrario gli strumenti risultino fuori del campo degli errori massimi permessi, ovvero presentino difetti tali da pregiudicarne l'affidabilità metrologica, ovvero non abbiano tutti i sigilli di protezione integri, il laboratorio non applica alcun contrassegno e provvede a:

- a) invitare l'utente metrico a richiedere la verifica periodica dopo aver fatto aggiustare i propri strumenti da un riparatore abilitato;
- b) comunicare, entro i due successivi giorni lavorativi, alla Camera di Commercio nella cui giurisdizione si trova lo strumento presentato a verifica, l'esito negativo dell'operazione utilizzando il modello di cui in allegato A.

In nessun caso il laboratorio può procedere direttamente all'aggiustamento di strumenti metrici ed alla rimozione di sigilli.

Articolo 3

DOMANDA DI RICONOSCIMENTO

1. La domanda per il riconoscimento dell'idoneità deve essere presentata, libera da imposta di bollo ed utilizzando preferibilmente il modello di cui in allegato B, dal legale rappresentante del laboratorio interessato alla Camera di Commercio della Provincia nella quale il medesimo ha la sede operativa principale.

2. Il richiedente deve indicare:

- a) le categorie degli strumenti di misura per le quali si chiede il riconoscimento dell'idoneità, specificando in maniera puntuale le caratteristiche metrologiche atte ad identificarli (categoria, relativa portata, classe di precisione, ecc.);
- b) gli strumenti e le apparecchiature possedute e ritenute idonee per l'esecuzione della verifica la cui documentazione riguardante le caratteristiche tecniche ed operative deve essere obbligatoriamente conservata;
- c) i campioni di riferimento posseduti dal laboratorio e tarati con riferibilità ai campioni nazionali o internazionali da laboratori di taratura accreditati da organismi aderenti alla European Cooperation for Accreditation (EA);
- d) il personale incaricato della verifica con relative qualifiche e titoli professionali, individuando il responsabile della verifica;

3. Il richiedente deve inoltre assumersi l'impegno:

- a) di comunicare, alla Camera di Commercio nella cui giurisdizione si trovano gli strumenti verificati, i dati identificativi delle operazioni di verifica effettuate entro i termini precedentemente stabiliti, utilizzando il modello di cui in allegato A;
- b) di inviare, entro trenta giorni dalla conclusione delle visite ispettive effettuate a qualunque titolo dall'organismo di certificazione, i relativi rapporti alla Camera di Commercio, anche attraverso lo stesso organismo di certificazione;
- c) di comunicare, entro i due successivi giorni lavorativi, ogni eventuale variazione intervenuta rispetto alle documentazioni e alle dichiarazioni formulate nella presente domanda;

4. Alla domanda devono essere allegati:

- a) il manuale della qualità del laboratorio, in forma controllata, corredato:
 - dai certificati di taratura, emessi da laboratori di taratura accreditati da organismi aderenti all'EA, dei campioni di riferimento posseduti dal laboratorio;

- dalle procedure e istruzioni tecniche inerenti l'esecuzione della verifica periodica degli strumenti di misura;

- b) un esemplare, anche in formato elettronico, del contrassegno alfanumerico e dei sigilli che il laboratorio applicherà sugli strumenti di misura che hanno superato la verifica periodica;
- c) la planimetria, in scala adeguata, dei locali adibiti a laboratorio di verifica in cui risulta indicata la disposizione delle principali attrezzature.

5. Alla domanda deve essere altresì allegata una certificazione, ovvero dichiarazione sostitutiva di atto notorio resa ai sensi della vigente normativa, diretta ad assicurare:

- a) che il laboratorio e tutto il relativo personale sono indipendenti da vincoli di natura commerciale o finanziaria e da rapporti societari con gli utenti metrici;
- b) che il personale incaricato della verifica è in possesso di un'adeguata formazione tecnica e professionale, di una conoscenza soddisfacente delle prescrizioni relative ai controlli e che si impegna a rispettare il vincolo del segreto professionale;
- c) che il laboratorio, qualora facente parte di un'organizzazione più ampia, con interessi diretti o indiretti nel settore degli strumenti di misura, risulta autonomo e separato dall'eventuale attività di manutenzione e riparazione;
- d) che il laboratorio sia accreditato, per la parte inerente l'esecuzione della verifica periodica degli strumenti di misura, da un organismo aderente all'EA il quale sia firmatario di un accordo di mutuo riconoscimento che operi secondo la norma UNI CEI EN 45003;
- e) ovvero che il laboratorio operi, per la parte inerente l'esecuzione della verifica periodica degli strumenti di misura, secondo sistemi di garanzia della qualità validati da un organismo accreditato a livello nazionale o comunitario in base alla norma UNI CEI EN 45012.

6. La domanda deve infine essere accompagnata dalla ricevuta del versamento del corrispettivo fissato dalla Giunta a favore della Camera di Commercio nella cui circoscrizione il laboratorio richiedente ha la sede operativa principale.

Articolo 4

PROVVEDIMENTO DI RICONOSCIMENTO DELL'IDONEITÀ

1. La Camera di Commercio, entro novanta giorni dal ricevimento della domanda, verificato il possesso dei requisiti da parte del laboratorio richiedente, emana un provvedimento con il quale gli viene riconosciuta l'idoneità ad effettuare operazioni di verifica periodica degli strumenti metrici.

2. Il provvedimento di riconoscimento, che ha validità su tutto il territorio nazionale e durata triennale, deve indicare:

- a) il contrassegno che il laboratorio applicherà sugli strumenti di misura che hanno superato la verifica periodica;
- b) i sigilli che il laboratorio applicherà sugli strumenti di misura che hanno superato la verifica periodica;
- c) le categorie degli strumenti di misura e le caratteristiche metrologiche per le quali il laboratorio viene abilitato;
- d) l'organismo che ha accreditato il laboratorio oppure ne ha certificato la conformità del sistema di garanzia della qualità.

3. L'eventuale provvedimento di rifiuto deve essere motivato; avverso lo stesso può essere presentata istanza di revisione al Segretario Generale entro trenta giorni dalla sua notificazione.

4. Contro l'eventuale conferma del rifiuto è ammesso ricorso giurisdizionale al Tribunale Amministrativo Regionale competente entro sessanta giorni dalla sua notificazione.

Articolo 5

SORVEGLIANZA

1. Il laboratorio riconosciuto idoneo è sottoposto a periodiche ispezioni annuali, ad intervalli casuali e senza preavviso, da parte della Camera di Commercio che ha rilasciato il provvedimento di riconoscimento.

2. Durante la sorveglianza, gli ispettori e gli assistenti metrici dovranno verificare il rispetto delle condizioni giuridico-amministrative indicate dall'art. 2 del D.M. 10/12/2001 e delle condizioni tecnico-operative indicate dall'art. 3 del medesimo decreto.

In modo particolare essi dovranno accertare che i laboratori:

- a. siano dotati di strumenti ed apparecchiature idonei in relazione alle categorie di strumenti da sottoporre a verifica periodica;
- b. possiedano i campioni di riferimento tarati, con riferibilità ai campioni nazionali o internazionali, da laboratori di taratura accreditati da organismi aderenti all'EA e adeguati alle caratteristiche metrologiche degli strumenti di misura da verificare.

3. La Camera di Commercio che ha rilasciato il provvedimento rilascia al laboratorio interessato, in occasione delle visite ispettive, un rapporto sulla sorveglianza effettuata.

4. La Camera di Commercio nella cui giurisdizione si trovano gli strumenti verificati dal laboratorio sottopone a sorveglianza un campione significativo degli strumenti stessi, individuato secondo i criteri di cui all'allegato C.

5. Al termine della sorveglianza sul campione significativo, la Camera precedente invia il relativo rapporto all'Ente camerale che ha concesso il provvedimento di idoneità.

6. Su esplicita richiesta della Camera di Commercio, determinata da particolari oggettive necessità, il laboratorio provvederà a metterle a disposizione i mezzi ed il personale necessari ad effettuare le operazioni di sorveglianza; il laboratorio potrà, in alternativa, decidere di rifondere la Camera di Commercio delle spese, I.V.A. compresa, per tale scopo affrontate.

Articolo 6

RINNOVO

1. Il provvedimento di riconoscimento dell'idoneità a svolgere la verifica periodica è soggetto a rinnovo annuale, previo pagamento di un corrispettivo fissato dalla Giunta da versarsi entro il mese di gennaio di ogni anno.

Articolo 7

SOSPENSIONE E REVOCA DEL PROVVEDIMENTO

1. La Camera di Commercio, sentito il legale rappresentante del laboratorio, con provvedimento motivato sospende il riconoscimento dell'idoneità a svolgere la verifica periodica qualora il laboratorio o il relativo personale:

- a) non abbia ottemperato a quanto prescritto, in sede di sorveglianza, dalla Camera di Commercio o dall'organismo di certificazione del sistema di garanzia della qualità;
- b) non abbia più le condizioni di garanzia di indipendenza e tecnico-operative richieste dalla normativa vigente;
- c) non abbia inviato, nel termine prescritto, i rapporti delle visite ispettive effettuate in sede di certificazione o di sorveglianza dall'organismo di certificazione del sistema di garanzia della qualità;
- d) non abbia provveduto, entro il mese di gennaio, ad effettuare il versamento della somma fissata a titolo di rinnovo del provvedimento di riconoscimento ad effettuare le operazioni di verifica.

2. Il provvedimento di sospensione cessa automaticamente quando, rimossa la causa che lo ha determinato, il legale rappresentante del laboratorio lo comunica per iscritto alla Camera di Commercio.

3. La Camera di Commercio, sentito il legale rappresentante del laboratorio, con provvedimento motivato revoca il riconoscimento dell'idoneità qualora il laboratorio o il relativo personale:

- a) abbia dichiarato l'avvenuto accertamento del mantenimento nel tempo dell'affidabilità metrologica degli strumenti di misura, nonché l'integrità dei sigilli anche elettronici e etichette, o altri elementi di protezione previsti dalle norme vigenti, in relazione a strumenti che siano poi risultati non possedere tali requisiti;
- b) non abbia rimosso, entro il termine di sessanta giorni dall'emanazione del provvedimento di sospensione, la causa che lo ha determinato;
- c) abbia effettuato più di una violazione al medesimo obbligo imposto dalle presenti linee guida o dal provvedimento di riconoscimento di idoneità o da altre norme in tema di metrologia legale;
- d) non sia più in possesso dei certificati, in corso di validità, rilasciati dall'organismo di certificazione.

4. Avverso il provvedimento di sospensione o di revoca è ammessa istanza di revisione al Segretario Generale entro trenta giorni dalla sua notificazione. Contro l'eventuale conferma del provvedimento è ammesso ricorso giurisdizionale al Tribunale Amministrativo Regionale competente entro sessanta giorni dalla sua notificazione.

Articolo 8

PUBBLICITÀ

1. La Camera di Commercio comunica a tutte le altre Camere di Commercio ed ai soggetti interessati gli estremi del provvedimento di riconoscimento dell'idoneità a svolgere la verifica periodica, provvedendo ad inserire i medesimi nell'apposito elenco informatico, consultabile da tutti gli interessati anche per via telematica.

2. La Camera di Commercio comunica altresì il provvedimento di sospensione o di revoca da essa adottato a tutte le Camere di Commercio e a i soggetti interessati anche mediante l'inserimento degli estremi del provvedimento stesso nell'elenco di cui al comma precedente.

3. La Camera di Commercio provvede a rimuovere il provvedimento di sospensione dall'elenco presente nel programma "Eureka" quando, rimossa la causa che lo ha determinato, il legale rappresentante del laboratorio lo comunica per iscritto alla Camera medesima. In modo analogo viene rimosso il provvedimento di revoca quando, in conseguenza del ricorso, tale provvedimento decade.



Nome dell'Impresa
Indirizzo
Città

Allegato A

ATTESTAZIONE DI ESEGUITA VERIFICAZIONE PERIODICA DI STRUMENTI METRICI
 RAPPORTO NUMERO (numero progressivo/anno di riferimento)

Il sottoscritto (*nome e cognome*)
 dipendente dell'impresa
 dotata di laboratorio idoneo all'esecuzione della verifica periodica di strumenti metrici ai sensi dell'articolo 4 del
 Decreto Ministeriale n. 182/2000 per la categoria/e
 riconosciuto dalla CCIAA di (*Sigla della provincia*) con (indicare il tipo di
 provvedimento) n° del (g/m/a) e successivamente rinnovata;

ATTESTA

che in data odierna si è proceduto alla verifica periodica dello strumento sottodescritto:

Tipo:
Matricola:
Marca:
Modello:
Targa (per le autocisterne):
Portata:
Ammesso a verifica metrica con:

I_ I a seguito di riparazione effettuata da

I_ I a seguito di riparazione effettuata da
 su ordine d'aggiustamento n. del emesso dalla CCIAA di

I_ I a seguito di scadenza della validità della verifica precedente.

In uso e soggetto agli obblighi di verifica periodica all'impresa:

numero REA:
Ragione Sociale:
Legale rappresentante:
Indirizzo:
Località:

I_ I che la verifica ha avuto luogo presso la sede del laboratorio
 ovvero

I_ I che la verifica ha avuto luogo presso la seguente località

Indirizzo::
località:

Lo strumento è stato controllato adottando le metodologie contenute in norme nazionali o comunitarie e depositate al momento della domanda di riconoscimento.

Per le operazioni di verifica periodica si sono utilizzati i seguenti strumenti di misura dotati di riferibilità:

Tipo	
Marca	
Modello	
Matricola	
Certificato emesso da	
Scadenza	

I_ I L'apparecchio è **risultato CONFORME** alle prescrizioni di legge;

- si è quindi proceduto alla suggellatura prevista dal piano di legalizzazione, osservando le norme descritte nelle linee guida per il riconoscimento di idoneità dei laboratori, e si è proceduto altresì ad applicare la targhetta di verifica la quale riporta come data di scadenza la seguente (indicare con g/m/a);

- i risultati della misurazione, le incertezze ed i fogli DI prova non compresi in questa attestazione sono comunque disponibili su richiesta in quanto archiviati presso la sede del laboratorio.

I_I L'apparecchio è **risultato NON CONFORME** alle prescrizioni di legge in quanto:

I_I risulta fuori del campo degli errori massimi permessi dalla vigente normativa;

I_I presenta difetti tali da pregiudicare l'affidabilità metrologica;

I_I non presenta integri tutti i sigilli di protezione previsti dal provvedimento di ammissione a verifica e dagli eventuali piani di legalizzazione.

(Data e luogo)

La presente attestazione è inviata all'ufficio metrico della Camera di commercio di

Una copia del presente attestato, contenente il rapporto con l'indicazione delle prove eseguite e dei relativi risultati, viene consegnata all'utente metrico.

L'UTENTE METRICO (nome e cognome stampato e firma leggibile)

L'OPERATORE (nome e cognome stampato e firma leggibile)

IL RESPONSABILE DEL LABORATORIO (nome e cognome stampato e firma leggibile)

ALLEGATO B

Alla
Camera di Commercio
Industria Artigianato Agricoltura
Ufficio Metrico
.....
.....

OGGETTO: Domanda per il riconoscimento dell' idoneità all' esecuzione della verifica periodica

Il sottoscritto.....
nato aProv.....il
residente a
via e n°
in qualità di titolare/legale rappresentante dell'impresa.....
con sede legale nel Comune(Prov.).....
via e n°
Codice fiscale o Partita IVA.....
e sede operativa principale nel Comune di(Prov.).....
via e n°
in conformità a quanto previsto dall'art 4 del Decreto Ministeriale 10/12/2001 e dall'art. 3 delle linee Guida adottate dalla CCIAA di

CHIEDE

il riconoscimento dell' idoneità all' esecuzione della verifica periodica per i seguenti strumenti di misura:
Categoria/e degli strumenti di misura:
Strumenti di misura:
Classe di precisione:
Campo di misura (portata minima/massima):
Risoluzione:

a tal fine, ai sensi dell'articoli 47 del D.P.R. 28 dicembre 2000, n. 445, consapevole delle sanzioni penali previste dall'articolo 76 della medesima legge e dall'art. 496 del codice penale in caso di falsità in atti e di dichiarazioni mendaci e che la non veridicità della presente dichiarazione comporta la decadenza dai benefici eventualmente conseguenti al provvedimento emanato sulla base della stessa (art. 75 D.P.R. 445/2000),

DICHIARA

di possedere i seguenti strumenti e apparecchiature idonee all' esecuzione della verifica periodica degli strumenti di misura sopra indicati:

Campioni di riferimento:

Campo di misura (minimo/massimo):

dotati di certificato di taratura emesso da:

(SIT o di altri organismi aderenti all'EA) n° del

N° di campioni di lavoro:

Campo di misura (minimo/massimo) riferiti ai campioni di riferimento secondo la procedura indicata nel capitolo del manuale della qualità dedicato alla riferibilità metrologica

oppure dotati di certificato di taratura emesso da:.....

(SIT o di altri organismi aderenti all'EA) n° del

Altri strumenti ed apparecchiature (indicare per ciascuno le caratteristiche tecniche ed operative):

.....
.....
.....
.....

Dichiara altresì

che il personale incaricato delle operazioni di verifica sarà costituito dai seguenti dipendenti:

NOME E COGNOME	QUALIFICA AZIENDALE	TITOLO PROFESSIONALE
----------------	---------------------	----------------------

Il responsabile della verifica sarà:

NOME E COGNOME	QUALIFICA AZIENDALE	TITOLO PROFESSIONALE
----------------	---------------------	----------------------

Con la presente domanda il sottoscritto si impegna a:

- comunicare alla Camera di Commercio, entro i due successivi giorni lavorativi, ogni eventuale variazione intervenuta rispetto agli elementi sopra indicati;
- comunicare alla Camera di Commercio di competenza i dati identificativi delle operazioni di verifica effettuate, entro i termini stabiliti all'art. 2 delle linee guida;
- inviare entro 30 giorni dalla conclusione delle visite ispettive effettuate in sede di certificazione o di sorveglianza del sistema di garanzia della qualità, i relativi rapporti alla Camera di Commercio, anche attraverso l'organismo certificatore.

Ai sensi dell'art. 3 delle linee-guida e conformemente all'art. 4 del DM 10/12/2001, il sottoscritto allega alla domanda:

- il manuale della qualità del laboratorio in forma controllata, corredato dalle procedure e istruzioni tecniche inerenti l'esecuzione della verifica periodica degli strumenti di misura;
- un esemplare, anche in formato elettronico, del contrassegno alfanumerico e dei sigilli che il laboratorio applicherà sugli strumenti di misura che hanno superato la verifica periodica;
- la planimetria, in scala adeguata, dei locali adibiti a laboratorio di verifica in cui risulti indicata la disposizione delle principali attrezzature;
- una certificazione, anche sotto forma di dichiarazione sostitutiva di atto notorio, diretta ad assicurare:

- 1) che il laboratorio e tutto il relativo personale sono indipendenti da vincoli di natura commerciale o finanziaria e da rapporti societari con gli utenti metrici ovvero che il laboratorio, pur facendo parte di un'organizzazione più ampia, con interessi diretti o indiretti nel settore degli strumenti di misura, risulta autonomo e separato dall'attività di manutenzione e riparazione;
 - 2) che il personale incaricato della verificaione è in possesso di un'adeguata formazione tecnica e professionale, di una conoscenza soddisfacente delle prescrizioni relative ai controlli e che si impegna a rispettare il vincolo del segreto professionale;
 - 3) di essere accreditato, per la parte inerente l'esecuzione della verificaione periodica degli strumenti di misura, da un organismo aderente alla European Cooperation for Accreditation (EA), il quale sia firmatario di un accordo di mutuo riconoscimento, che operi secondo la norma UNI CEI EN 45003 ovvero di operare, per la parte inerente l'esecuzione della verificaione periodica degli strumenti di misura, secondo sistemi di garanzia della qualità validati da un organismo accreditato a livello nazionale o comunitario in base alla norma UNI CEI EN 45012;
- la ricevuta del versamento della somma di € 1.500,00, oltre I.V.A., a favore della Camera di Commercio.
- Data Firma

Informativa ai sensi della L. 675/96 sulla tutela delle persone ed altri soggetti al trattamento dei dati personali.

La informiamo che i dati raccolti con questo modulo verranno conservati solo a fini amministrativi e che la Legge 675/96 Le conferisce il diritto di chiedere conferma dell'esistenza nella nostra banca dati di dati che La riguardano, di rettificare e aggiornare i dati in questione, di cancellarli nel caso di trattamento illecito, di opporsi al loro trattamento per motivi illegittimi o nel caso di utilizzo dei dati per invio di materiale pubblicitario, informazioni commerciali, ricerche di mercato, di vendita diretta e di comunicazione commerciale interattiva. A tal fine Le rendiamo noto che i dati sono conservati presso la nostra sede in e che Lei potrà esercitare i Suoi diritti rivolgendosi al responsabile del trattamento dei dati, sig.. ..

Consenso ai sensi della L. 675/96 sulla tutela delle persone ed altri soggetti al trattamento dei dati personali.

Il/La sottoscritto/a, nel trasmettere i propri dati alla Camera di Commercio di Parma, acconsente al loro trattamento da parte della stessa, limitatamente a quanto necessario per l'espletamento della presente procedura.

Il/la sottoscritto/a si dichiara inoltre, all'atto del conferimento dei dati, debitamente informato di quanto previsto all'art.10 della L. 675/96, ivi compresi i diritti che in relazione al trattamento, al quale espressamente acconsente, gli derivano ai sensi dell'art.13 della medesima legge.

Data

Firma

Sorveglianza dei laboratori riconosciuti idonei all'esecuzione della verifica periodica
Piano di campionamento per il controllo degli strumenti sottoposti a verifica

Premessa

La norma di riferimento per il campionamento è la UNI ISO 2859 "Procedimenti di campionamento del collaudo per attributi".

Il livello di qualità accettabile è stabilito al 4 %.

I piani di campionamento sia semplice che doppio sono quelli ordinari.

Per lotto s'intende il numero di strumenti verificati dal laboratorio nel trimestre di riferimento.

Procedura

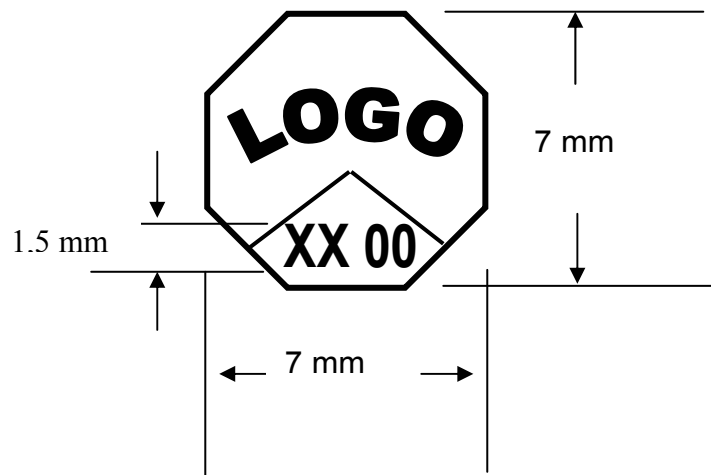
1. I lotti vengono stabiliti in base alla loro numerosità in 12 classi contrassegnate dalle lettere dalla A alla M conformemente alla **tabella lotti**.
2. La numerosità del lotto è individuata dal numero degli strumenti verificati trimestralmente dal laboratorio riconosciuto idoneo.
3. Per le classi dalla A alla C si applica il campionamento semplice, per le restanti si applica il campionamento doppio. I criteri di accettazione e rifiuto sono stabiliti dalla **tabella campionamenti**.
4. Il lotto viene considerato non conforme quando:
 - a. il numero di strumenti verificati con esito positivo dal laboratorio, quando non avrebbero dovuto esserlo, risulti pari o superiore al criterio di rifiuto;
 - b. il numero di strumenti verificati con esito negativo dal laboratorio, quando non avrebbero dovuto esserlo, e non ancora aggiustati dal riparatore abilitato risulti pari o superiore al criterio di rifiuto.
5. Anche un solo strumento trovato oltre il doppio della tolleranza ammessa dalla legge fa ritenere l'intero lotto non conforme, ferme restando le ipotesi di reato.
6. Tale schema di sorveglianza verrà osservato anche nei confronti di un laboratorio autorizzato da altra Camera di Commercio.

TABELLA LOTTI	
Classe del lotto	Numerosità del lotto
A	Da 2 a 8
B	Da 9 a 15
C	Da 16 a 25
D	Da 26 a 50
E	Da 51 a 90
F	Da 91 a 150
G	Da 151 a 280
H	Da 281 a 500
J	Da 501 a 1.200
K	Da 1.201 a 3.200
L	Da 3.201 a 10.000
M	Da 10.001 a 35.000

TABELLA CAMPIONAMENTI		
Numerosità campione	accettazione	Rifiuto
2	0	1
3	0	1
5	0	1
Primo 5	0 1	2 2
Primo+Secondo 10		
Primo 8	0 1	2 2
Primo+Secondo 16		
Primo 13	0 3	3 4
Primo+Secondo 26		
Primo 20	1 4	4 5
Primo+Secondo 40		
Primo 32	2 6	5 7
Primo+Secondo 64		
Primo 50	3 8	7 9
Primo+Secondo 100		
Primo 80	5 12	9 13
Primo+Secondo 160		
Primo 125	7 18	11 19
Primo+Secondo 250		
Primo 200	11 26	16 27
Primo+Secondo 400		

Allegato D

Impronta di riferimento da assegnare ai Laboratori riconosciuti idonei



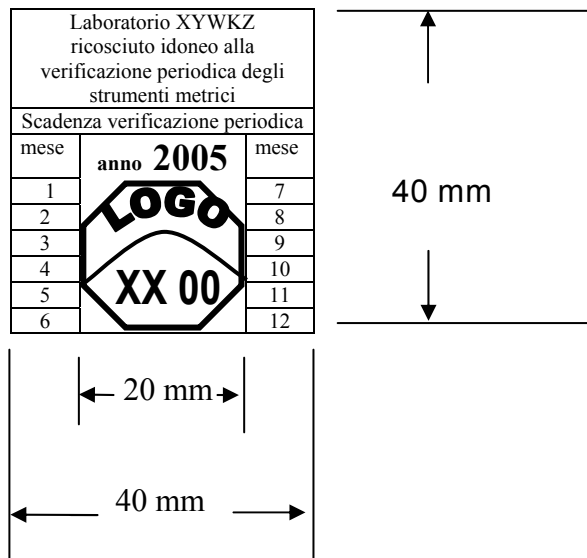
Legenda:

LOGO (marchio del laboratorio depositato presso la CCIAA);

XX (sigla della provincia che ha rilasciato la concessione);

00 (numero progressivo assegnato dalla CCIAA competente).

Etichetta distruggibile alla rimozione per verifica periodica



Sigillo autoadesivo distruggibile alla rimozione

